



Supresor de Transientes Modular 2 par

ST-DL4-30Q

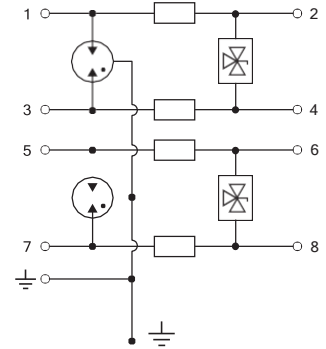
D1 • C1 • C2 • C3

DATA SHEET



IEC/EN Category: D1/C1/C2/C3
 Surge Discharge Ratings: I_n : 10 kA, I_{max} : 20 kA, I_{imp} : 5 kA
 Voltages: 30 V DC
 Frequency Range: 30 MHz
 Housing: Modular Design
 Compliance: IEC/EN 61643-21

Configuration:



Datos Técnicos

ST-DL4-30Q

30

Electrical

Lineas Protegidas		2 (4 Conductors)
Tensión nominal de tensión (DC)	U_n	30V
Voltaje de funcionamiento continuo máximo (DC)	U_c	33V
Rated Load Current at 25°C	I_L	1 A
Corriente de carga nominal en 25°C	I_n	10 kA
Corriente de descarga nominal C2 (8/20 μ s)	I_{max}	20 kA
Corriente máxima de descarga (8/20 μ s)	I_{imp}	5 kA
D1 Impulse Current (10/350 μ s)	U_{res}	< 80V
Sobretensión nominal de chispa	(Line-Ground)	184-276V
	(Line-Line)	36-44V
Tiempo de respuesta Protección contra sobretensiones (Line-Line)	t_A	< 1 ns
	(Line-Ground)	< 100 ns
Resistencia de aislamiento de la protección	R_{iso}	> 1 G Ω / 100V
	(Line-Line)	\geq 33 M Ω
Resistencia serial por ruta	R	1.6-2.0 Ω
Capacitancia transversal	(Line-Line) C	50 pF
	(Line-Ground)	5 pF
Frecuencia de corte	f_G	30 MHz

Mecanica

Temperature Range		-40 °F to +176 °F [-40 °C to +80 °C]
Rango de temperatura		12 AWG
Sección transversal terminal Multi-hilo (máx.)		2.5 mm ²
Par de apriete del tornillo terminal		4.5 lbf-in [0.5 Nm]
Grado de protección IEC/EN 60529		IP 20 (built-in)
Material de la carcasa		Thermoplastic; Grey; Extinguishing Degree V-0
Montaje IEC/EN 60715		35 mm DIN Rail

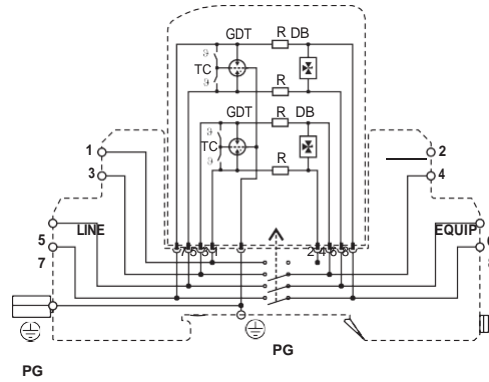
Order Information

Order Code		30
ST-DL4-30Q (Quick Connect Terminals)		7087.07

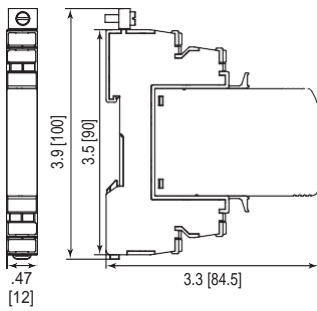
ST-DL4-30Q

Configuración interna

- Legend**
 DB Diode Block
 GDT Gas Discharge Tube
 PG Protective Grounding
 R Resistor
 TC Thermo-clip



Dimensiones de Embalaje



ST-DL4-30Q

30

Dimensions

Weight per Unit	2.40 oz [68 g]
Dimensions DIN 43880	2/3 TE
Packaging Dimensions (Single Unit)	3.4 x .59 x 4" [87 x 15 x 102 mm]
Minimum Package Quantity	15 pieces

inches
[mm]

Information contained in this document is subject to change at any time without notice.

RoHS COMPLIANT  CE

