



P.O. Box 1212
 Destin, FL 32540-1212
 Phone: 888-987-8877
 Fax: 888-900-8879
 www.surgesuppression.com



Módulo de Protección Redes Ethernet



Mejora de la calidad de la energía (PQ) para proteger contra sobretensiones

MODEL: ST- RJ45 Cat 6 - POE

SISTEMAS DE TECNOLOGÍA DE LA INFORMACIÓN



Supresión de sobretensiones para sistemas de red CAT 5 o 6 y Power-Over-Ethernet (POE). Para proteger contra sobretensiones en los límites de la zona de protección contra rayos 0B-2 y superior.

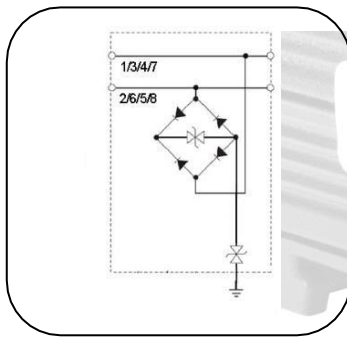
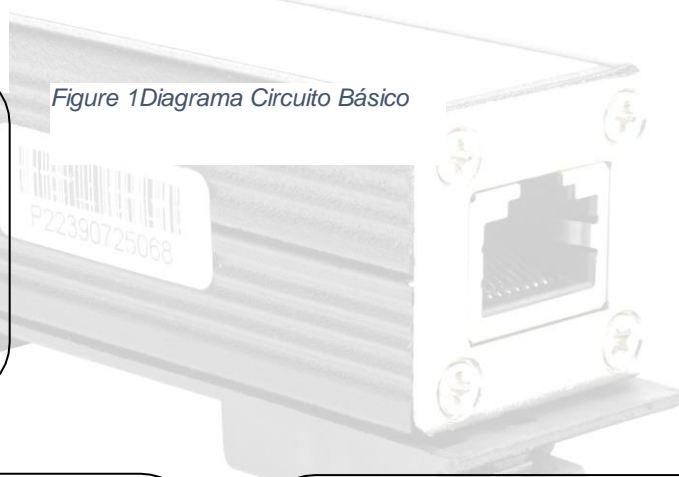
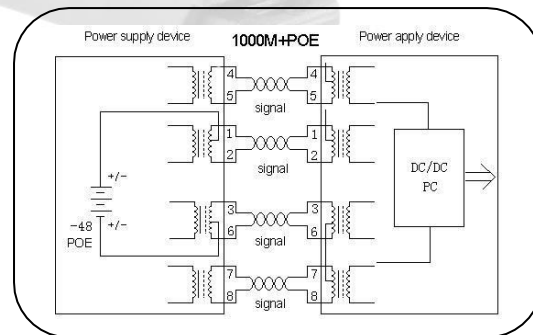
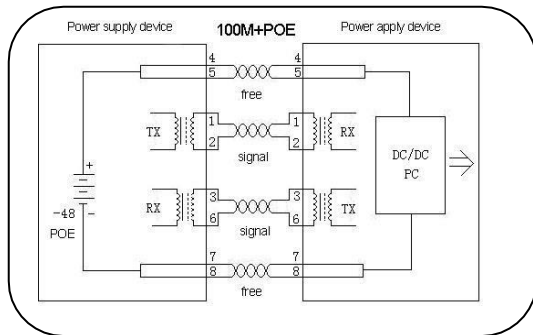


Figure 1 Diagrama Circuito Básico



POE – CIRCUITO TIPO





P.O. Box 1212
 Destin, FL 32540-1212
 Phone: 888-987-8877
 Fax: 888-900-8879
 www.surgesuppression.com

Tipo		ST-RJ45CATxPOE x = 5 or 6	
De acuerdo con IEC 61643-21:2005; EN50173 Categoría 6			
Fijación		1/2,3/6,4/5,7/8 para dato	1&2/ 3&6 or 4&5/ 7&8 for POE
Voltaje Nominal (Vdc)	Un	5	48
Max. continuo operacion voltaje (Vdc/ac)	Uc	6/5	60/48
C2 Corriente de descarga nominal (8/20)	In		100A
C2 Corriente de descarga nominal total (8/20us)			400A
Nivel de protección de voltaje (V)	@C2 (8/20 μ s)Up	<30	<25 0
	@C3 (1KV/ μ s)Up	<24	<19 0
Corriente nominal (A)	IL	---	0.5
Velocidad de transmisión (bps)		1000Mbps	---
Pérdida de inserción a 250 MHz (dB)		≤ 3.0	---
Estándares de transmisión		10BaseT / 100BaseT/1000BaseT /1000BaseTX(CAT6)	---
Montaje	Riel DIN de 35 mm de acuerdo con EN 50022/DIN46277-3 (Opcional)		
Tipo de Conexión ENTRADA/SALIDA		RJ45 hembra/hembra	
Dimensiones (mm)		70 X 25 X 25	
Rango de temperatura de funcionamiento		0°C ~ + 40°C	

Garantía

5 años