



La serie LA de SineTamer® reúnen una destacada y sin igual capacidad de supresión de transitorios para protección de la onda senoidal. Este dispositivo de gran duración fue previsto para propósitos generales y protección de cargas muy sensibles. Los LA-ST60-3Y2 -S son típicamente instalados en servicios de acometida, distribución y sub-paneles de distribución. De tamaño compacto y caja no metálica, su diseño también le permitiera instalado directamente en paneles eléctricos y/o en equipos. Su capacidad de instalación interna le permite acortar al máximo la longitud de los conductores, mejorando su eficiencia y funcionamiento. Los LA-ST60-3Y2-S son extremadamente efectivos en limitar transitorios generados internamente y son absolutamente eficientes en aplicaciones de paneles de alimentación en oficinas y/o equipos basados en microprocesadores.

Este económico y eficiente dispositivo tiene características que no se hallan en dispositivos aun de mayor costo, su tamaño compacto permite una instalación muy fácil. Su operación Libre de Mantenimiento y sus **25 años de garantía con reemplazo gratuito** contra cualquier anomalía eléctrica da sus usuarios una gran tranquilidad.

DATOS GENERALES

Descripción:	Supresor de transientes de sobrevoltaje de aplicación en paralelo, dispositivo que utiliza ambas tecnologías: manejo de transientes de alta energía y circuito de rastreo de la onda senoidal para virtual eliminación de transientes por impulso y oscilatorios.
Aplicación:	Diseñado para uso en las categorías ANSI/IEEE C, B y A con susceptibilidad para niveles de media exposición. Diseñado para proteger cargas sensibles y críticas alimentadas desde paneles de distribución, sub-paneles y/o paneles de equipos individuales.
Garantía:	25 Años Libre de Mantenimiento y con Cambio Gratuito.
Calificaciones del Producto:	Listado ANSI/UL 1449 (4th Edición) por UL. ML record: E363345; UL1283* y Cumplimiento CE (* Tipo 2 SPDs solamente) ISO 9001:2008, ANSI C62.72-2007, IEC 61643-1 Clase 2&3

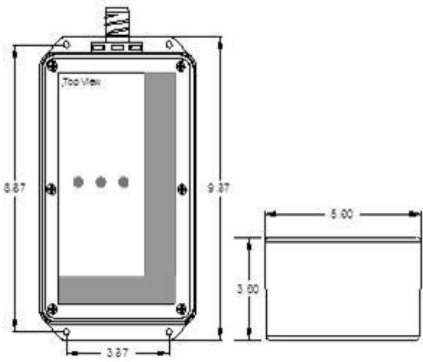
CARACTERISTICAS MECANICAS

Caja:	Plástico ABS de alta resistencia
Montaje:	Dispositivo roscado de 1" y pie de montaje externo.
Método de conexión:	Conductores #10.
Peso de despacho:	≈ 2.75 Kilogramos

CARACTERISTICAS ELECTRICAS

Diseño del circuito:	Conectado en paralelo, internamente con fusibles térmicos, diseño híbrido incorporando un verdadero todos los modos de protección (10 modos para unidades trifásicas en estrella) y utilizando nuestro diseño de componentes encapsulados en resina de disipación para proveer una mayor durabilidad. Todos los circuitos de supresión son encapsulados en nuestro exclusivo compuesto para asegurar una larga vida a los componentes y completa protección en ambientes industriales contaminados, húmedos y/o con vibración.
Modos de protección:	Componentes de protección dedicados en cada modo. Verdadero L-N, L-L (Modo Normal), y verdadero L-T, N-T (Modo común). 10 modos en sistema trifásico en estrella.
Frecuencia:	50-60 Hz constante (60Hz típico)
EMI/RFI Atenuación de Ruido:	30dB Max. de 1kHz a 10MHz (modo normal y común)
Circuitos de Diagnóstico:	LED's súper brillantes, uno por fase, normalmente encendidos.
Circuito Interruptor:	Externo e interno (Ver detalle de la instalación).
Fusibles:	Fusibles térmicos y fusibles de corriente para seguridad.
Opciones:	-V Remover Atenuación de Frecuencia; -S6 Contador de Eventos; -C Contactos Secos de Relé. , -N = remover seguimiento N-T; y otros

Debido a que estamos constantemente mejorando nuestros productos, las especificaciones estan sujetas a cambios en cualquier momento. ©2021 ECS International Inc. Ultimo cambio de especificaciones 01/20



Corriente Transitoria Pico por Modo/ Fase para cada modelo. Ver abajo para xx =	
60	20,000 / 60,000
120	40,000 / 120,000
180	60,000 / 180,000
240	80,000 / 240,000
300	100,000 / 300,000



Debido a que estamos constantemente mejorando nuestros productos, las especificaciones estan sujetas a cambios en cualquier momento. ©2021 ECS International Inc. Ultimo cambio de especificaciones 01/20



Debido a que estamos constantemente mejorando nuestros productos, las especificaciones estan sujetas a cambios en cualquier momento. ©2021 ECS International Inc. Ultimo cambio de especificaciones 01/20

MEDICIONES Y LIMITACION DE VOLTAJE, FUNCIONAMIENTO Y ESPECIFICACIONES ELECTRICAS

Modelo	Configuración	MCOV	Corriente Pico (Amps) Por Modo/ Por Fase	Modos	ANSI/IEEE C62.41 & C62.45		
					Resultados de pruebas de voltaje remanente		
					A1 2kV, 67A 100KHz Onda Oscilatoria 270° Angulo	Cat B3/C1 (6 kV, 3 kA) 90° Angulo de Fase	C3 20kV, 10kA Impulse Wave 90° Angulo de Fase
LA-STxx1P1	120V, Monofásico (2 alambres + Tierra)	150 L-N 150 L-T 150 N-T	Ver Tabla Arriba	L-N L-T N-T	45 100 55	377 380 541	914 1025 1176
LA-STxx1S1	120/240V, Bifásico (3 alambres + Tierra)	300 L-L 150 L-N 150 L-T 150 N-T	Ver Tabla Arriba	L-L L-N L-T N-T	75 45 100 PHASE 55	576 377 380 541	1119 914 1025 1176
LA-STxx3Y1	120/208V, 3ØY (4 alambres + Tierra)	300 L-L 150 L-N 150 L-T 150 N-T	Ver Tabla Arriba	L-L A L-N B L-T C N-T	75 45 100 55	576 377 380 541	1119 914 1025 1176
LA-STxx1P2	240V, Monofasico Ø (2 alambres + Tierra)	320 L-N 320 L-T 320 N-T	Ver Tabla Arriba	L-N L-T N-T	60 80 55	560 588 941	1050 1262 1575
LA-STxx3Y2	220/380V, 3ØY 277/480V, 3ØY (4 alambres + Tierra)	550 L-L 320 L-N 320 L-T 320 N-T	Ver Tabla Arriba	L-L L-N L-T N-T	130 60 80 55	805 560 588 941	1344 1050 1262 1575
LA-STxx3N2	240V, 3ØΔ (3 Alambres + Tierra)	320 L-L 320 L-T	Ver Tabla Arriba	L-L L-T	96	576 497	1262 1262
LA-STxx3N4	380V, 3ØΔ 480V, 3ØΔ (3 alambres + Tierra)	550 L-L 550 L-T	Ver Tabla Arriba	L-L L-T	140	792 792	1344 1344

Ambiente de prueba de voltaje remanente: Polaridad positiva. Tempo base=1ms. Todos los voltajes son picos (±10%). Voltajes transitorios son medidos desde el punto de inserción del transitorio en la onda al pico del transitorio. Todas las pruebas son dinámicas (voltaje aplicado) excepto N-T que es estático (no se aplica voltaje). Todas las pruebas son efectuadas con cables a 6 pulgadas de largo fuera de la caja del dispositivo lo cual simula una instalación real. pulso simple, capacidad de pico de corriente de 200,000 amps o menos son determinados por unidades simples probando todos los componentes, componentes en cada modo. Actualmente la industria prueba las limitaciones requeridas probando individualmente los componentes o sub-unidades con un modo por simple impulso, capacidad de de pico de corriente sobre 200,000 amps.





P O Box 330607
 Ft. Worth, TX 76163
 Phone 817.483.8497
 Fax 817.572.2242
 E-mail: info@sinetamer.com

Instrucciones de instalación para la configuración Trifásica en Estrella de supresores de voltaje con cinco hilos y fusibles internos (tres fases, neutro y tierra)

ADVERTENCIA – HAY PRESENTES ALTOS VOLTAJES PELIGROSOS. La instalación inadecuada puede tener como resultado heridas graves al instalador y/o daños al sistema eléctrico o al equipo que se va a proteger. Lea todas instrucciones antes de empezar la instalación. Los equipos de seguridad deben usarse tal y como está descrita por la OSHA, siempre que se trabaje con riesgo de voltajes peligrosos.

El daño de la unidad y/o el equipo a proteger causado por una mala instalación no está cubierto por la garantía del producto.

Las medidas de tensión y la instalación deben ser llevadas a cabo por un electricista calificado de acuerdo con el Código Eléctrico Nacional, el Estado, o los códigos Locales. El Código Eléctrico Nacional, el Estado y los requisitos Locales de Código priman sobre estas instrucciones.

EL VOLTAJE DEBE SER ELIMINADO DEL SISTEMA ELECTRICO ANTES DE INSTALAR LA UNIDAD.

MATERIALES REQUERIDOS PARA LA INSTALACION

La siguiente es una lista de los materiales que pueden requerirse para una instalación apropiada de este dispositivo. Esta lista está desarrollada para ayudar al instalador a anticipar los materiales necesarios para una instalación exitosa. El instalador debe estar muy familiarizado con el alcance del trabajo para evitar pérdidas de tiempo y/o una instalación errada. El uso de elementos sin certificación UL podría anular la garantía del fabricante.

- Alambre para la conexión de potencia: 18-24 pulgadas de cable trenzado #10 AWG/TEW suministrado con los modelos .
- Fijaciones: Para pared y/o concreto: Usar tornillos con chazos y/o pernos de fijación con arandelas y guasas. Para madera: Tornillos para madera, arandelas y guasas.
- Adaptador: Meyers de 3/4" (incluido con la mayoría de las unidades).
- Conduit: Usar de 3/4" con adaptador de la misma dimensión.
- Herramientas: Taladro y brocas de metal, pared, concreto o madera, nivel, destornilladores y el apropiado equipo de seguridad.

DIAGRAMA DE CONEXIÓN

Este dispositivo no se puede instalar en circuitos capaces de entregar más de 200.000 Amperios RMS. El voltaje nominal máximo para cada modelo está descrito en la Tabla de la página 2.

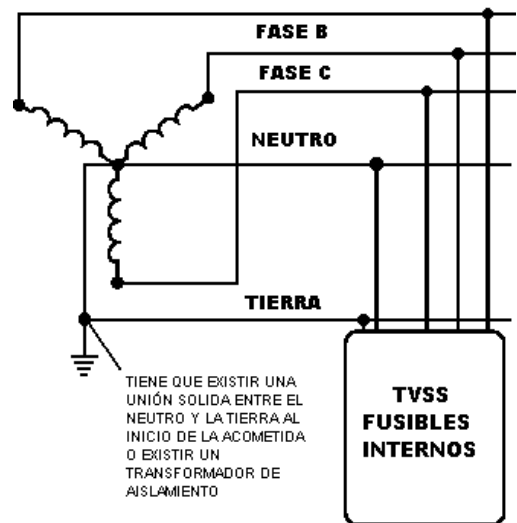
Estos supresores (SPD) tienen fusibles internos. Esto permite conectar el dispositivo directamente a las barras de alimentación del sistema, o a los terminales principales en el tablero, en los terminales del seccionador, o en los de los breakers. Consultar los Códigos Eléctricos vigentes en la zona de instalación para asegurar que se pueda hacer en la forma descrita.

En caso de que uno o más de los fusibles internos accionen, el dispositivo se apaga y debe ser devuelto para el reemplazo por garantía. Si para remover o reemplazar el SPD no se puede quitar la energía y no existen medios para retirarlo sin quitar el sistema entero, el instalador tiene que considerar instalar un dispositivo de desconexión entre el SPD y el punto de conexión.

El diseño de estas unidades proporciona alta protección para los equipos sensibles y/o /críticos conectados a los tableros de distribución, tableros secundarios de distribución o equipos individuales. Estas unidades son diseñadas para ser usadas según la IEEE C62.41 en ubicaciones Categorías A, B, y C. Las unidades del tipo "Clamping" están diseñadas para utilizarse en aplicaciones de 50 a 420 Hz. Las unidades con seguimiento de onda (Sinewave tracking) están diseñadas para ser utilizadas en aplicaciones de 50 a 60 Hz y no deben ser utilizadas en las ubicaciones donde la frecuencia varía.

Al inspeccionar los tableros para la instalación, verificar que se cumplan las normas del NEC o las locales para las uniones Neutro-Tierra.

DIAGRAMA DE INSTALACIÓN FASE A



NOTAS PARA TIERRAS AISLADAS (Modelos con caja metálica solamente)

El alambre de tierra de esta unidad está unido a la estructura internamente. Si el sistema utiliza sistema de tierra aislada, la unidad debe ser aislada del tablero o la carga debe ser instalada por medio de un conduit aislado. En esta instalación, el cable verde de tierra del supresor debe ser conectado a la barra de tierras aisladas.

ANTES DE INSTALAR

Para obtener un desempeño apropiado, las unidades deben ser instaladas con los cables de conexión los más cortos posibles y deben evitarse ángulos muy agudos en los cables de conexión.

No existen componentes internos que exijan orientación del supresor. Las unidades pueden ser instaladas en cualquier dirección, pero siguiendo la regla de tener los cables de conexión lo más corto posible.

Tabla para el Máximo Voltaje de operación según el Modelo y el Código de Colores respectivo

3-Fases ESTRELLA Voltaje Nominal	Modelo 3Yx Código de Voltaje	Fase Neutro	Fase- Fase	Fase Tierra	*Neutro Tierra	Fase A	Fase B	Fase C	Neutro	Tierra
120/208	3Y1	132 V	264 V	132 V	< 132 V	Negro	Negro	Negro	Blanco	Verde
220/380	3Y22	242 V	418 V	242 V	< 242 V	Negro	Negro	Negro	Blanco	Verde
230/400	3Y23	253 V	440 V	253 V	< 253 V	Negro	Negro	Negro	Blanco	Verde
240/415	3Y24	264 V	457 V	264 V	< 264 V	Negro	Negro	Negro	Blanco	Verde
255/440	3Y25	281 V	484 V	281 V	< 281 V	Negro	Negro	Negro	Blanco	Verde
277/480	3Y2	305 V	528 V	305 V	< 305 V	Negro	Negro	Negro	Blanco	Verde
347/600	3Y3	382 V	660 V	382 V	< 382 V	Negro	Negro	Negro	Blanco	Verde

*NOTA: Si el voltaje Neutro – Tierra es más que 5 VAC, existe un problema en el sistema eléctrico. La unidad con fusibles internos puede ser instalada; sin embargo, debe consultarse con un electricista calificado o un Ingeniero Eléctrico con experiencia de Calidad de Energía para corregir el problema. El voltaje (N-G) descrito en la tabla anterior es el requerido por UL. (Para otras configuraciones en ESTRELLA pueden solicitarse unidades bajo pedido. Contactar a ECS para estos modelos especiales.)

PASOS DE INSTALACIÓN

PASO N° 1: Chequeo de Voltajes

Compruebe que el voltaje nominal del sistema no exceda el máximo sugerido para el modelo según la Tabla de arriba. Todas las medidas del voltaje deben ser hechas con un voltímetro de lectura real RMS. (True RMS)

NO INSTALE LA UNIDAD SI EL VOLTAJE MEDIDO EXCEDE EL MAXIMO VOLTAJE DE OPERACIÓN DEL SUPRESOR.

PRECAUCIÓN: No continúe hasta verificar que no haya Voltaje presente

PASO 2: Montaje de la Unidad

Los modelos no enchufables son suministrados con 18-24 pulgadas de cable #10 AWG/TEW o con una regleta de conexiones. Para un mejor funcionamiento, montar la unidad de tal forma que todos alambres puedan ser cortados y conectados con la longitud más corta posible y en línea recta. Por cada pulgada adicional que se añada a la longitud de los conductores en la instalación, se aumenta el voltaje remanente resultante del supresor para un impulso de la Categoría B3/C1 de ANSI/IEEE en 10 voltios.

- Determine visualmente la mínima longitud posible del conector desde el punto de conexión en los tableros hasta el dispositivo. Evitar al máximo las curvas en ángulos pronunciados. Si estas son inevitables, hacerlas suavemente. **TODOS CONDUCTORES** deben ser enrutados y , conectados de tal manera de que sean lo más cortos, rectos y de igual longitud como sea posible. Esto incluye NEUTRO y TIERRA.
- Si no tiene instalado el conector Myers, hacer un orificio de 3/4" en la estructura de la unidad, ubicándolo de tal manera que se garantice la longitud más corta de los alambres. Tener mucho cuidado para no causar daños en los componentes ni en el encapsulamiento interno y remover cualquier residuo metálico que quede dentro de la unidad.
- Instale mecánicamente la unidad. Usar un conector de tal forma que se pueda adaptar a los agujeros preinstalados en los tableros, manteniendo el supresor contra la pared o la superficie de instalación. Asegure el supresor con tornillos, utilizando los agujeros de la estructura del mismo.

PASO 3: Conectando el Supresor al Sistema Eléctrico

- Comprobar que los alambres sean lo más corto y rectos posibles. (Los alambres pueden ser entorchados para reducir la impedancia a la RF). Una vez se tengan los cables apropiadamente terminados, corte los cables y conectarlos de acuerdo a las instrucciones siguientes.
- Conecte el cable VERDE de tierra desde o hacia el supresor desde la barra de Tierras. *Refiérase a los párrafos anteriores para sistemas que utilizan sistemas de tierra aislada.* Conecte el cable BLANCO de neutro desde o hacia el supresor desde la barra de neutros del sistema eléctrico.
- Conecte los alambres de potencia (ver tabla arriba para los colores) desde o hacia el supresor desde los conductores de la Fase o a las barras del sistema eléctrico a través de cualquier breaker o fusibles existentes. Tenga en cuenta que estas unidades tienen fusibles internos y no requieren de interruptores adicionales externos (breakers o fusibles). Ellos pueden ser conectados directamente a los conductores de fase o a las barras después del interruptor, breaker o seccionador principal. (Los modelos con opción de elementos de desconexión vienen con bloques de terminales en vez de alambres).
- Reubicando la tapa frontal del supresor, ciertos modelos permiten rotaciones de la misma (90° a 180°) para obtener una orientación correcta de la etiqueta.

Antes de energizar, mida el voltaje nuevamente para garantizar que esté de los niveles especificados en la tabla de la parte superior. Daño inmediato del supresor ocurrirá si es instalado con valores de voltajes más alto que éstos.

PASO 4: Aplicando la potencia al Supresor

- Los LEDS indicadores deben iluminarse. Si no encienden, retire el supresor y por favor llamar 817.483.8497 o a su Distribuidor local.